

DESCRIPTIF MOBIL STOCKER – C10 – 16m3

Longueur extérieure : 2 991 mm
Largeur extérieure : 2 438 mm
Hauteur extérieure : 2 591 mm

Longueur intérieure : 2 831 mm
Largeur intérieure : 2 344 mm
Hauteur intérieure : 2 376 mm

Couleur extérieure : Ral 5010 bleu gentiane

Couleur intérieure : Ral 7035 gris

Plancher en bois contreplaqué d'une épaisseur de 21 mm

Épaisseur de tôle :

Murs : 1,2mm

Poteaux d'angle : 3mm

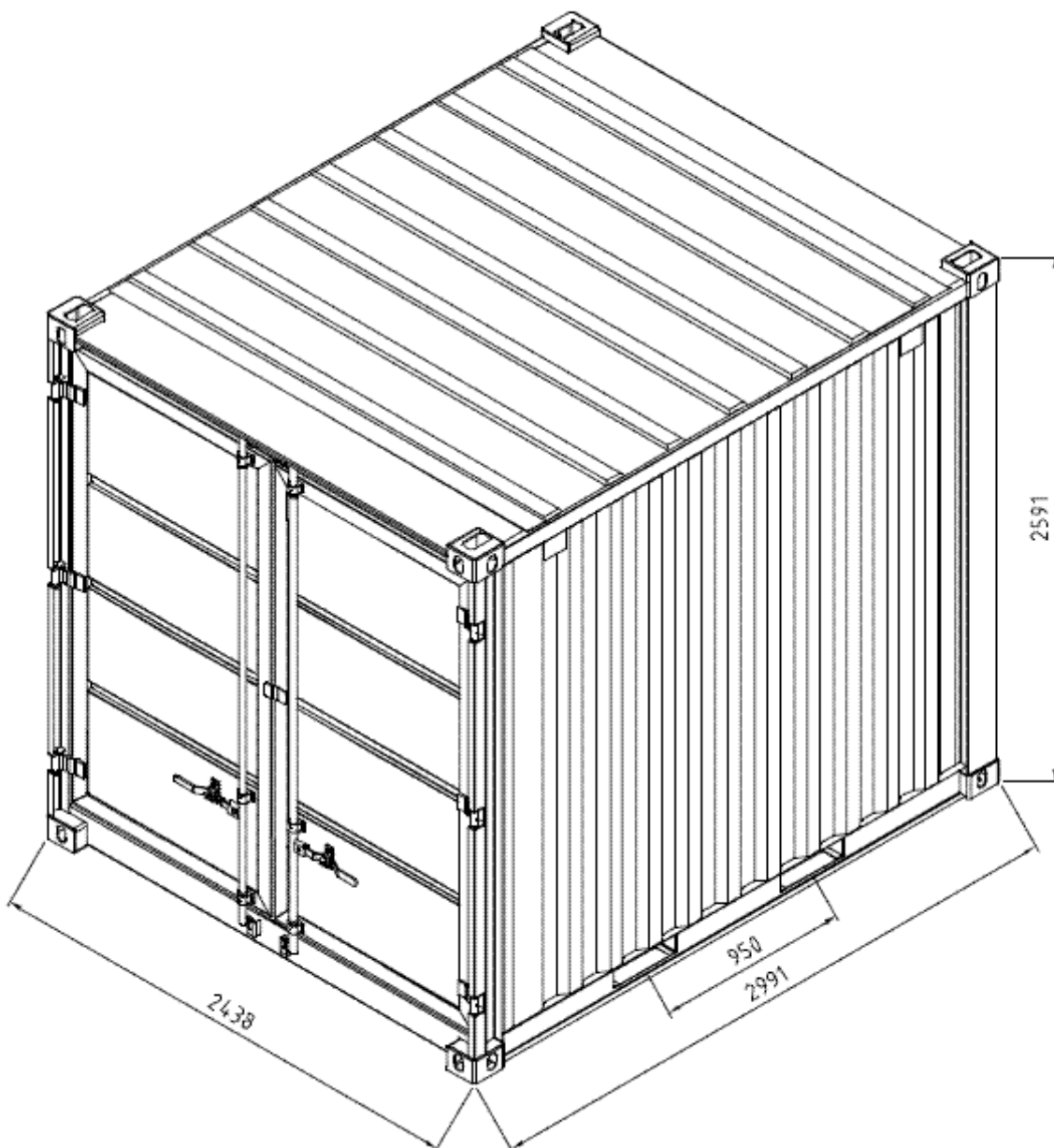
Ecartement des passages de fourches : 950 mm

Poids : 825 kg

Charge maximale : 10 000 kg

Capacité : 16 m3

Options : Protection cadenas, système de sécurité, kit électrique, plancher acier, Ral à vos couleurs



0 825 05 43 21 Service 0,15 € / min
+ prix appel

