

DESCRIPTIF MOBIL STOCKER – C6 – 6m3

Longueur extérieure : 1 980 mm
Largeur extérieure : 1 970 mm
Hauteur extérieure : 1 910 mm

Longueur intérieure : 1 800 mm
Largeur intérieure : 1 860 mm
Hauteur intérieure : 1 730 mm

Couleur extérieure : Ral 5010 bleu gentiane
Couleur intérieure : Ral 7035 gris

Plancher en bois contreplaqué d'une épaisseur de 21 mm

Épaisseur de tôle :
Murs : 1.5mm
Poteaux d'angle : 3mm

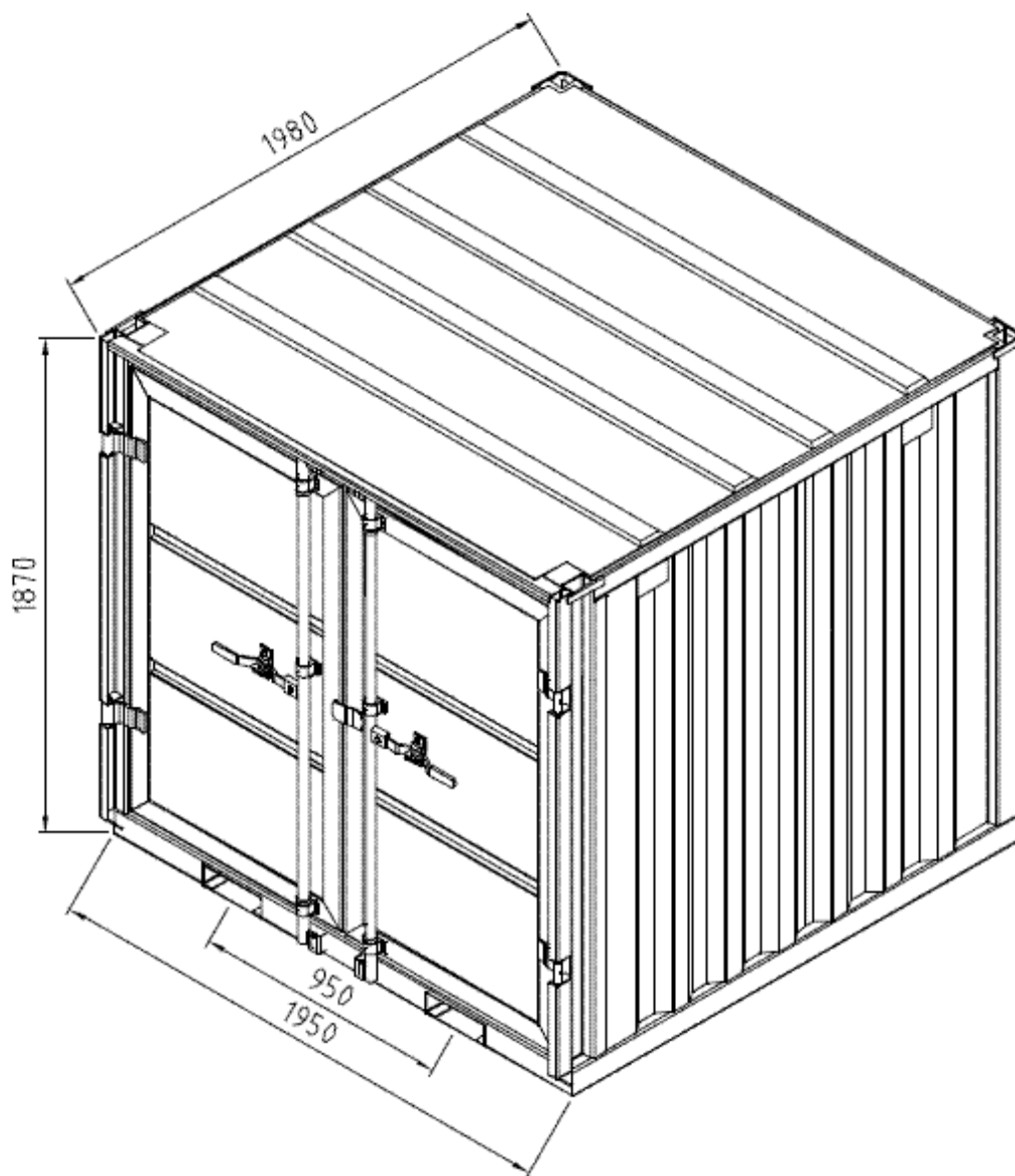
Ecartement des passages de fourches : 950 mm

Poids : environ 450 kg

Charge maximale : 2 000 kg

Capacité : 6,66 m3

Options : Protection cadenas, système de sécurité, kit électrique, plancher acier, Ral à vos couleurs



0 825 05 43 21 Service 0,15 € / min
+ prix appel

